

<b>Montageanleitung</b>	<b>de</b>
<b>Installation instructions</b>	<b>en</b>
<b>Notice de montage</b>	<b>fr</b>
<b>Istruzioni per l'installazione</b>	<b>it</b>
<b>Installatievoorschrift</b>	<b>nl</b>
<b>Monteringsvejledning</b>	<b>da</b>
<b>Monteringsveiledning</b>	<b>no</b>
<b>Monteringsanvisning</b>	<b>sv</b>
<b>Asennusohje</b>	<b>fi</b>
<b>Instrucciones de montaje</b>	<b>es</b>
<b>Instruções de montagem</b>	<b>pt</b>
<b>Οδηγίες τοποθέτησης</b>	<b>el</b>
<b>Montaj talimatları</b>	<b>tr</b>
<b>Сборка</b>	<b>ru</b>

---

## de Inhaltsverzeichnis

Gerät aufstellen . . . . .	4	Gerät ausrichten . . . . .	5
Wechsel des Türanschlages . . . . .	5		

---

## en Index

Installing the appliance . . . . .	6	Aligning the appliance . . . . .	7
Changing over the door hinges . . . . .	7		

---

## fr Table des matières

Installation de l'appareil . . . . .	8	Ajuster l'appareil . . . . .	9
Inversion du sens d'ouverture de porte . . . . .	9		

---

## it Istruzioni per l'uso

Installazione dell'apparecchio . . . . .	10	Livellare l'apparecchio . . . . .	11
Reversibilità della porta . . . . .	11		

---

## nl Inhoud

Apparaat opstellen . . . . .	12	Apparaat horizontaal zetten . . . . .	13
Verwisselen van de deurophanging . . . . .	13		

---

## da Inholdsfortegnelse

Opstilling af skabet . . . . .	14	Justering af skabet . . . . .	15
Flytning af dørhængsler . . . . .	15		

---

## no Innholdsfortegnelse

Plassering av apparatet . . . . .	16	Innretting av apparatet . . . . .	17
Omhengsling av døren . . . . .	17		

---

## sv Innehåll

Installera skåpet . . . . .	18	Ställa upp skåpet . . . . .	19
Hänga om dörrarna . . . . .	19		

---

---

## fi Sisällysluettelo

Laitteen sijoitus .....	20	Laitteen suoristaminen .....	21
Oven kätisyyden vaihto .....	21		

---

## es Índice

Instalación del aparato .....	22	Nivelar el aparato .....	23
Cambio del sentido de apertura de la puerta .....	23		

---

## pt Índice

Instalação do aparelho .....	24	Alinhar o aparelho .....	25
Alteração do sentido de abertura da porta .....	25		

---

## el Περιεχόμενα

Τοποθέτηση της συσκευής .....	26	Ευθυγράμμιση της συσκευής .....	27
Αλλαγή της φοράς της πόρτας .....	27		

---

## tr İçindekiler

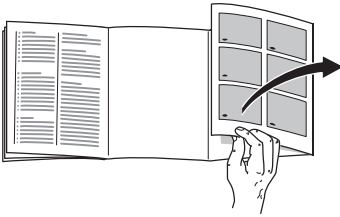
Cihazın kurulması .....	28	Cihazın düzgün yerleştirilmesi .....	29
Kapı menteşelerinin değiştirilmesi .....	29		

---

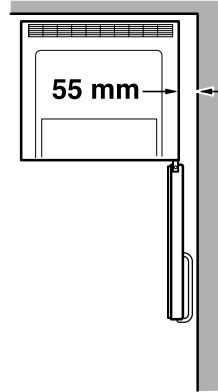
## ru Содержание

Установка холодильника .....	30	Выравнивание холодильника .....	31
Изменение направления открывания дверцы .....	31		

## Gerät aufstellen



Geräte mit aufgesetzten Griffen benötigen auf der Anschlagseite mindestens 55 mm Wandabstand, damit die Tür 90° geöffnet werden kann.



Bitte klappen Sie die letzte Seite mit den Abbildungen aus. Diese Montageanleitung gilt für mehrere Modelle.

Abweichungen bei den Abbildungen sind möglich.

Zum Aufstellen eignet sich ein trockener, belüftbarer Raum. Der Aufstellplatz sollte nicht direkter Sonnenbestrahlung ausgesetzt und nicht in der Nähe einer Wärmequelle wie Herd, Heizkörper etc. sein. Wenn das Aufstellen neben einer Wärmequelle unvermeidbar ist, verwenden Sie eine geeignete Isolierplatte oder halten Sie folgende Mindestabstände zur Wärmequelle ein:

Zu Elektroherden 3 cm.

Zu Öl- oder Kohleanstellherden 30 cm.

## Wechsel des Türanschlages

Vor dem Umbau, Netzstecker ziehen oder die Sicherung auslösen.

Montage in Reihenfolge der Zahlen.

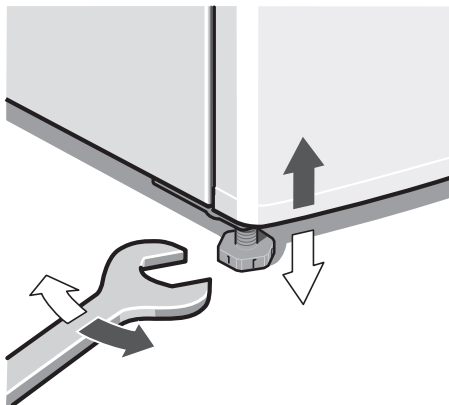
1. Wechsel des Türanschlages **Bild 1.**
2. Wechsel des Türgriffs **Bild 2.**

**Achtung! Gerät vorsichtig auf die Rückseite legen.**

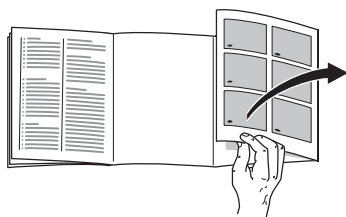
## Gerät ausrichten

Gerät auf den vorgesehenen Platz stellen und ausrichten.

Zum Verstellen der Schraubfüße einen Schraubenschlüssel verwenden.



## Installing the appliance



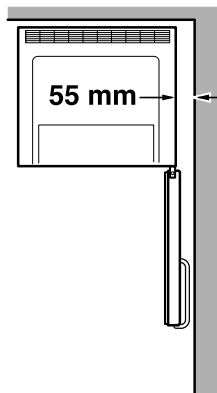
Please fold out the illustrated last page. These installation instructions refer to several models.

The illustrations may differ.

Install the appliance in a dry, well ventilated room. The installation location should neither be exposed to direct sunlight nor near a heat source, e.g. a cooker, radiator, etc. If installation next to a heat source is unavoidable, use a suitable insulating plate or observe the following minimum distances to a heat source:

3 cm to an electric cooker.  
from an oil or solid-fuel cooker 30 cm.

Appliances with fitted handles must be situated at least 55 mm from the wall on the hinge side so that the door can be opened by 90°.



## Changing over the door hinges

Before you start the conversion work, pull out the mains plug or remove the fuse.

Install in numerical sequence.

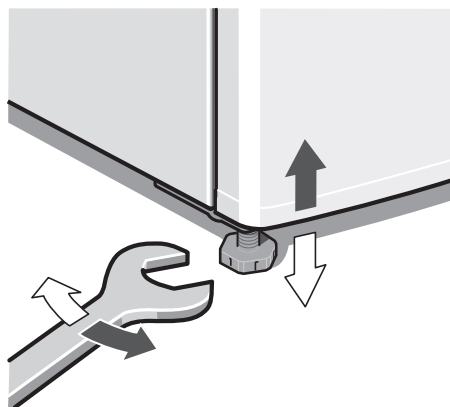
1. Changing over the door hinges **Fig. 1.**

2. Changing over the door handles **Fig. 2.**

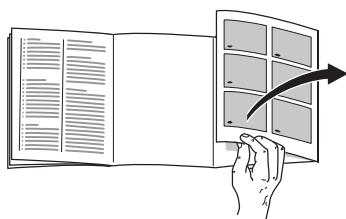
**Attention!** Carefully place the appliance on its back.

## Aligning the appliance

The appliance must be level. If the floor is uneven, use the front height-adjustable feet.



## Installation de l'appareil



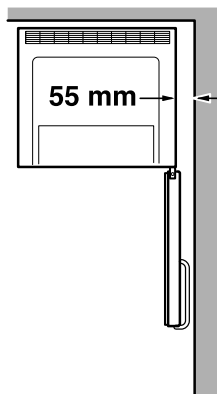
Veuillez déplier la dernière page, illustrée, de la notice. Cette notice de montage vaut pour plusieurs modèles.

Selon le modèle, l'appareil peut différer du contenu des illustrations.

Un local sec et aéré convient pour installer l'appareil. Evitez de placer l'appareil à un endroit directement exposé aux rayons solaires ou à proximité d'une source de chaleur telle une cuisinière, un radiateur, etc. Si l'installation près d'une source de chaleur est inévitable, utilisez une plaque isolante appropriée ou respectez les distances minimales suivantes:

3 cm par rapport à une cuisinière électrique,  
30 cm par rapport à un appareil de chauffage au fuel ou au charbon.

Les appareils à poignée saillante requièrent, sur le côté où la porte bute contre le mur, un espace d'au moins 55 mm par rapport à ce dernier afin que la porte puisse s'ouvrir à 90°.





## Inversion du sens d'ouverture de porte

Avant la transformation, débranchez la fiche mâle de la prise de courant ou ramenez le disjoncteur en position éteinte.

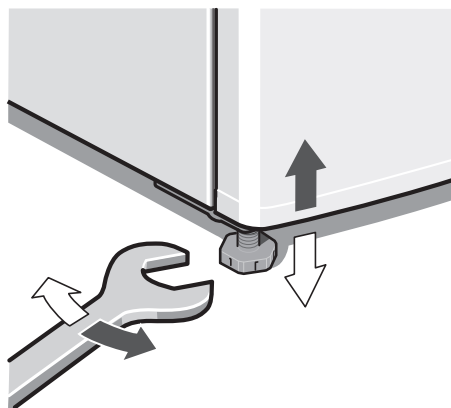
Effectuez le montage dans l'ordre des chiffres.

1. Changement du sens d'ouverture de porte **Fig. 1.**
2. Changement des poignées de porte **Fig. 2.**

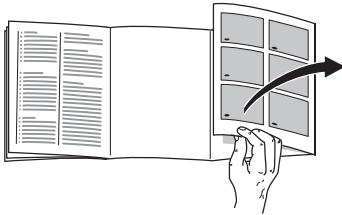
**Attention !** Couchez prudemment l'appareil sur le côté.

## Ajuster l'appareil

Veillez à ce que l'appareil repose parfaitement d'aplomb sur un sol plan. Si le sol présente des inégalités, compensez-les à l'aide des deux pieds à vis situés à l'avant de l'appareil.



## Installazione dell'apparecchio



Aprire l'ultima pagina con le figure.  
Il presente manuale di montaggio vale per più modelli.

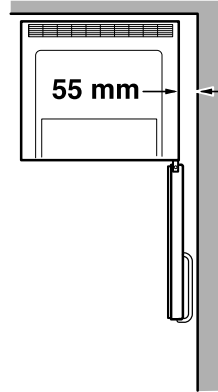
Nelle figure sono possibili differenze nelle figure.

Per l'installazione è idoneo un ambiente asciutto, ventilabile. Il luogo d'installazione non deve essere esposto all'irradiazione solare diretta e non essere vicino ad una fonte di calore, come stufa, calorifero ecc. Se è inevitabile l'installazione accanto ad una fonte di calore, utilizzare un idoneo pannello isolante, oppure rispettate le seguenti distanze minime dalla fonte di calore.

Da stufe elettriche 3 cm.

Da stufe ad olio combustibile o carbone 30 cm.

Gli apparecchi con maniglie sovrapposte sul lato cerniere richiedono almeno 55 mm di distanza dal muro, per aprire la porta a 90°.



## Reversibilità della porta

Prima di cambiare, estrarre la spina di alimentazione o disinserire il dispositivo di sicurezza.

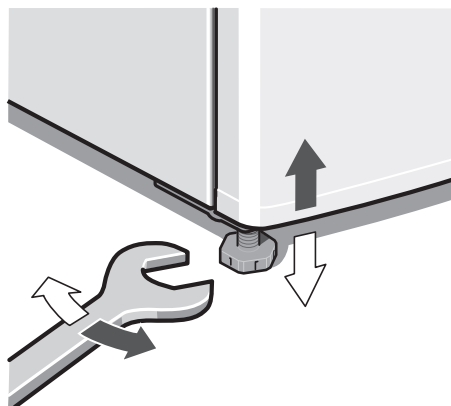
Montaggio nell'ordine numerico.

1. Reversibilità della porta **Figura 1.**
2. Reversibilità delle maniglie **Figura 2.**

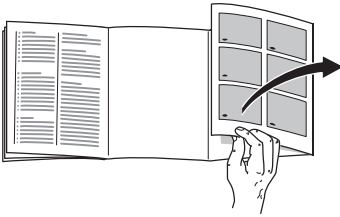
**Attenzione!** Deposare l'apparecchio con cautela sul lato posteriore.

## Livellare l'apparecchio

L'apparecchio deve poggiare stabilmente sul pavimento ed essere livellato. Compensare le disuguaglianze del pavimento per mezzo dei due piedini a vite anteriori.



## Apparaat opstellen



De laatste bladzijde met de afbeeldingen uitklappen. Dit montagevoorschrift is van toepassing voor meerdere modellen.

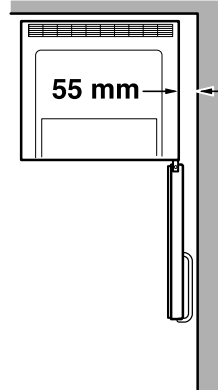
Kleine afwijkingen in de afbeeldingen zijn mogelijk.

Geschikt voor het opstellen zijn droge, ventileerbare vertrekken. Het apparaat liefst niet direct in de zon of naast een fornuis, verwarmingsradiator of andere warmtebron plaatsen. Is plaatsing naast een warmtebron niet te vermijden, maak dan gebruik van een isolerende plaat of neem de volgende minimumafstanden in acht:

naast een elektrisch fornuis 3 cm.

naast een CV-installatie 30 cm.

Bij apparaten met uitstekende deurgrepen moet aan de kant van de aanslag minimaal 55 mm afstand tot de wand in acht worden genomen zodat de deur 90° geopend kan worden.



## Verwisselen van de deurophanging

Vóór de ombouw: stekker uit het stopcontact trekken of de zekering losdraaien resp. uitschakelen.

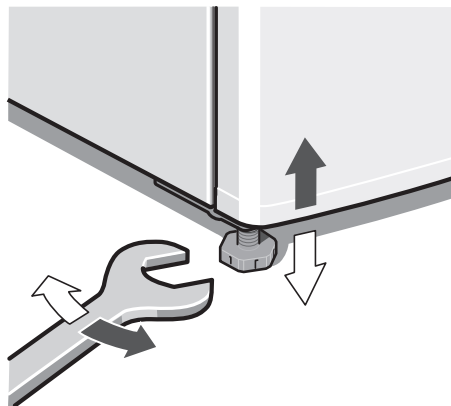
Montage in de volgorde van de cijfers.

1. Verwisselen van de deurophanging **Afb. 1.**
2. Verwisselen van de deurgrepen **Afb. 2.**

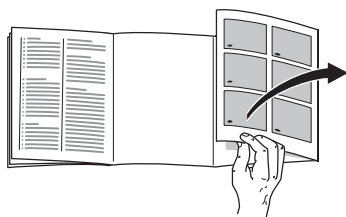
**Attentie! Het apparaat voorzichtig op zijn rug leggen.**

## Apparaat horizontaal zetten

Het apparaat moet waterpas en stevig op de vloer staan. Oneffenheden in de vloer d.m.v. de twee schroefvoetjes aan de voorkant opheffen.



## Opstilling af skabet



Klap de sidste sider med illustrationerne ud. Denne monteringsvejledning gælder for flere modeller.

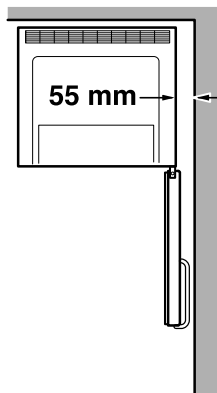
Illustrationerne kan afvige fra modellerne.

Som opstillingssted egner sig et tørt og godt ventileret rum. Skabet bør ikke placeres et sted, hvor det er udsat for direkte sollys og ikke være i nærheden af en varmekilde som komfur, radiator osv. Hvis det ikke kan undgås at placere skabet ved siden af en varmekilde, skal der anvendes en egnet isoleringsplade eller følgende mindsteafstand skal overholdes til varmekilden:

Til elkøkken: 3 cm.

Til brændeovn: 30 cm.

Skabe med påsatte greb skal på anslagsiden anbringes mindst 55 mm fra væggen, så døren kan åbnes 90°.



## Flytning af dørhængsler

Træk stikket ud eller udløs sikringen før ombygningen.

Monteringen udføres i tallenes rækkefølge.

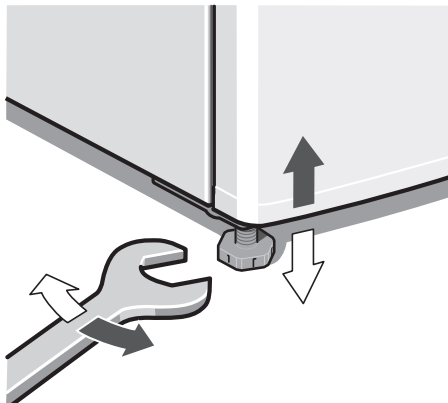
1. Flytning af dørhængsler **billede 1.**
2. Flytning af dørgreb **billede 2.**

**Pas på! Læg skabet forsigtigt på ryggen.**

## Justering af skabet

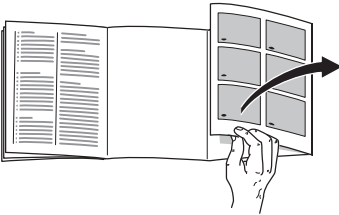
Stil skabet det ønskede opstillingssted og positionér det rigtigt.

Skruefodderne indstilles med en skruenøgle.



Apparater med påsatt håndtak trenger en minste avstand på anslagssiden til veggen på 55 mm, slik at døren kan åpnes 90°.

## Plassering av apparatet

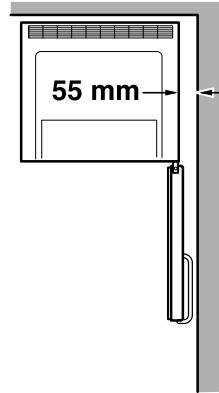


Brett ut siden med bildene. Denne monteringsanvisningen gjelder for flere modeller.

Det er mulig med avvik fra bildene.

Best egnet er et tørt, godt ventilert rom for plassering av skapet. Stedet bør ikke ha direkte sollys og må heller ikke være i nærheten av en varmekilde som f. eks. komfyr, ovn osv. Dersom det ikke kan unngås at det må plasseres ved siden av en varmekilde, må det brukes en egnet isolasjonsplate eller du må overholde følgende minste avstander:

Til elektrisk komfyr 3 cm.  
til olje- eller kullkomfyr 30 cm.





## Omhengsling av døren

Før ombyggingen må støpselet trekkes ut eller sikringen tas ut.

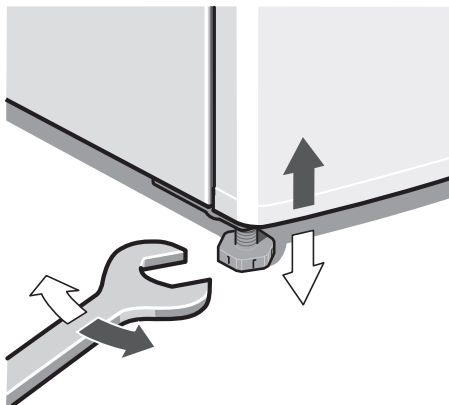
Monteringen i tallenes rekkefølge.

1. Omskifting av dørhåndtakene **Bilde 1.**
2. Omskifting av dørhåndtakene **Bilde 2.**

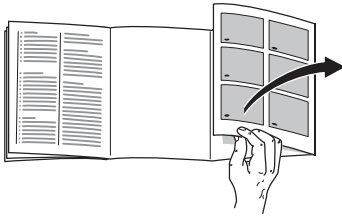
**Obs! Legg apparatet forsiktig ned på baksiden.**

## Innretting av apparatet

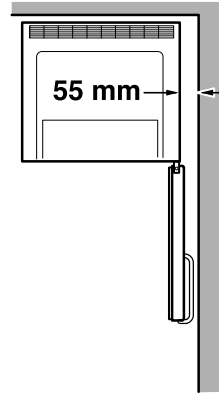
Apparatet må stå fast og jevnt på gulvet. Ujevnheter i gulvet kan utjevnes med hjelp av de to skrufføttene framme.



## Installera skåpet



Skåp med handtag behöver minst 55 mm avstånd till väggen på anslagssidan för att dörren ska kunna öppnas 90°.



Slå upp de sista sidorna med bilder. Denna monteringsanvisning gäller för flera modeller.

och därför kan vissa skillnader förekomma i de detaljer som syns på bilderna.

Placera skåpet i ett torrt rum med god ventilation. Ställ det inte i direkt solljus eller i närheten av en värmekälla (spis, element etc). Om detta inte går att undvika måste lämplig isolerskiva placeras mellan skåp och värmekälla. Isolerskiva behövs inte om minimiavstånden är följande:

Till elspis, 3 cm.

Till annan värmekälla, 30 cm.

## Hänga om dörrarna

Dra ut stickkontakten ur vägguttaget eller skruva ur säkringen innan dörren hängs om.

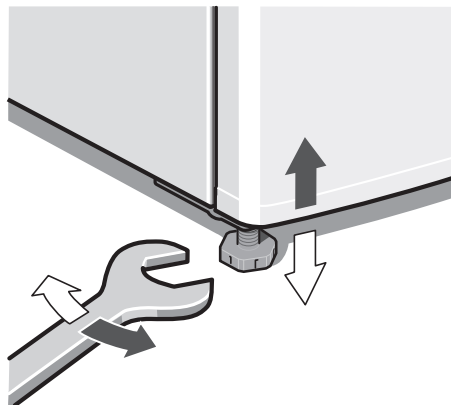
Monteringen sker i nummerordning.

1. Hänga om dörren **Bild 1.**
2. Montera dörrhandtagen **Bild 2.**

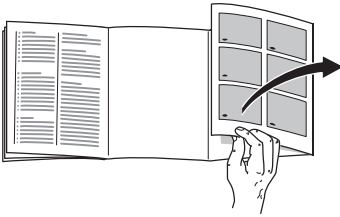
**OBS! Lägg försiktigt ner skåpet med baksidan nedåt.**

## Ställa upp skåpet

Skåpet får inte luta. Kompensera för ojämnheter i golvet med hjälp av skruvfötterna.



## Laitteen sijoitus



Käännä esiin ohjeiden lopussa oleva kuvasivu. Asennusohjeet pätevät eri malleille.

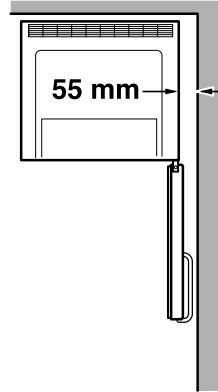
Kuvissa saattaa olla laitemallikohtaisia eroja.

Sijoita kylmälaite kuivaan tilaan, jossa on hyvä ilmanvaihto. Sijoituspaikka ei saa olla alttiina suoralle auringonpaisteelle eikä lämmönlähteiden, kuten liedon, lämmityslaitteiden tms. välittömässä läheisyydessä. Jos laitteen sijoittamista lämpölähteiden viereen ei voi välttää, käytä tarvittaessa sopivaa eristyslevyä tai noudata seuraavia vähimmäisetäisyyksiä.

3 cm sähkölieteen.

30 cm öljy- tai hiillilämmitteiseen uuniin.

Kun kaapin ovikahvat on sijoitettu oven päälle, on saranapuolen ja seinän välillä oltava tilaa vähintään 55 mm, jotta oven voi avata 90°.



## Oven kätisyyden vaihto

Ennen kuin ryhdyt muutostöihin, irrota pistotulppa pistorasiasta tai kierrä irti sulake tai kytke sitä vastaava automaattisulake pois päältä.

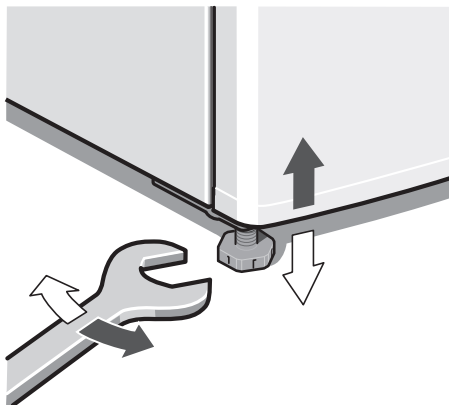
Asennus numerojärjestyksessä.

1. Kätisyyden vaihto **Kuva 1.**
2. Ovikahvojen vaihto **Kuva 2.**

**Huom.!** Aseta kylmälaite varovasti selälleen.

## Laitteen suoristaminen

Laitteen tulee seistä lattialla tukevasti ja suorassa. Jos lattia on epätasainen, suorista kaappi ruuvijalkojen avulla.



## Instalación del aparato



Despliegue, por favor, la última página con las ilustraciones. Las presentes instrucciones de montaje son válidas para varios modelos.

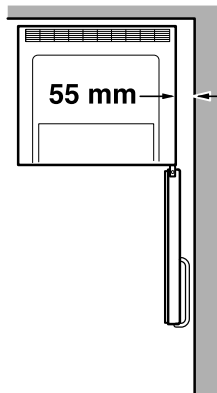
Por ello es posible que las ilustraciones muestren detalles y características de equipamiento que no concuerdan con las de su aparato concreto.

El lugar más adecuado para el emplazamiento del aparato es una habitación seca, dotada de una buena ventilación. Recuerde además que el aparato no debe instalarse de forma que reciba directamente los rayos del sol, ni encontrarse tampoco próximo a focos activos de calor tales como cocinas, calefacciones, etc. No obstante, si esto último fuera inevitable, se habrá de proteger la unidad con un panel aislante adecuado, o bien observar las siguientes distancias mínimas de separación con respecto a la fuente de calor en cuestión:

Cocinas eléctricas, 3 cm.

Cocinas de gas-oil o de carbón, 30 cm.

En los aparatos con manillas superpuestas deberá observarse en el lateral con el tope una distancia mínima de 55 mm respecto a la pared, a fin de poder abrir la puerta en un ángulo de 90°.



## Cambio del sentido de apertura de la puerta

Antes de proceder a los trabajos de transformación deberá extraerse el cable de conexión de la toma de corriente o desactivar el fusible.

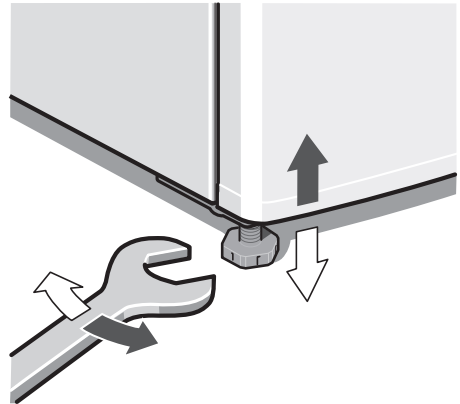
El montaje se efectuará siguiendo el orden marcado por los números.

1. Cambio del sentido de apertura de la puerta **Figura 1.**
2. Cambiar de posición las manillas de la puerta **Figura 2.**

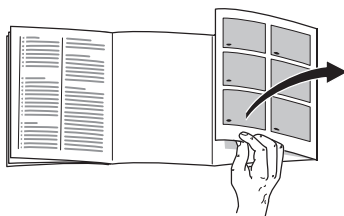
**¡Atención! Volcar el aparato cuidadosamente hasta hacerlo descansar sobre su parte posterior.**

## Nivelar el aparato

El aparato deberá asentarse firmemente sobre un piso o base plana y horizontal. Las posibles irregularidades del suelo se pueden compensar con ayuda de los soportes roscados del frontal del aparato.



## Instalação do aparelho



Favor desdobrar a última página com as ilustrações. Estas Instruções de Serviço são válidas para vários modelos.

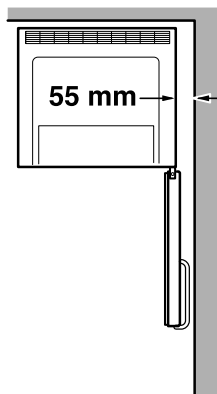
São, por isso, possíveis diferenças nas imagens.

O aparelho deve ser instalado em local seco e arejado. O local da instalação não deve estar sujeito à acção directa dos raios solares nem estar perto de qualquer fonte de calor, como um fogão, um aquecedor, etc. Se a instalação junto de uma fonte de calor for inevitável, deverá utilizar uma placa isoladora adequada ou manter as seguintes distâncias mínimas em relação à fonte de calor:

Em relação a fogões eléctricos 3 cm.

Em relação a fogões a óleo ou a carvão 30 cm.

Os aparelhos com os puxadores aplicados necessitam, no lado do batente, de um mínimo de 55 mm de distância em relação à parede, para que a porta possa ser aberta 90°.





## Alteração do sentido de abertura da porta

Antes da alteração, desligar a ficha da tomada ou os fusíveis.

Montagem pela sequência numérica.

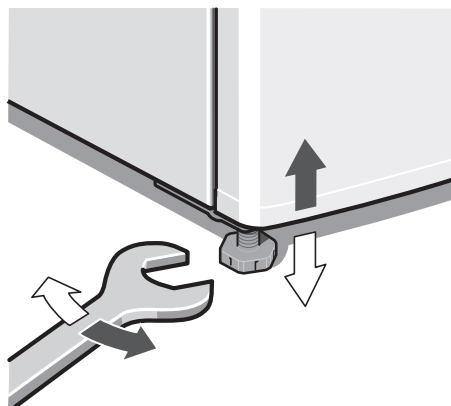
1. Alteração do sentido de abertura da porta **Fig. 1.**

2. Alteração do puxador **Fig. 2.**

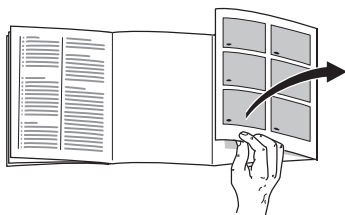
**Atenção!** Deitar, cuidadosamente, o aparelho sobre a parte de trás.

## Alinhar o aparelho

Depois de instalado, o aparelho tem que ficar firme e nivelado. As irregularidades no chão devem ser compensadas através dos dois pés roscados existentes na parte frontal do aparelho.



## Τοποθέτηση της συσκευής



Παρακαλούμε, ανοίξτε την τελευταία σελίδα με τις απεικονίσεις. Αυτές οι οδηγίες τοποθέτησης ισχύουν για περισσότερα μοντέλα.

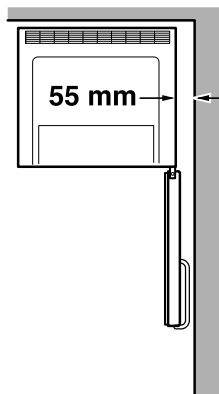
Οι απεικονίσεις είναι δυνατόν να διαφέρουν.

Για την τοποθέτηση είναι κατάλληλος ένας στεγνός, αεριζόμενος χώρος. Ο χώρος τοποθέτησης δεν πρέπει να είναι άμεσα εκτεθειμένος στην ηλιακή ακτινοβολία ούτε να βρίσκεται κοντά σε πηγή θερμότητας όπως κουζίνα, καλοριφέρ κτλ. Αν η τοποθέτηση δίπλα σε πηγή θερμότητας είναι αναπόφευκτη, χρησιμοποιήστε κατάλληλη μονωτική πλάκα ή τηρήστε τις ακόλουθες ελάχιστες αποστάσεις από την πηγή θερμότητας:

Από ηλεκτρικές κουζίνες 3 cm.

Από κουζίνες πετρελαίου ή κάρβουνου 30 cm.

Οι συσκευές με πρόσθετες, μη ενσωματωμένες λαβές χρειάζονται στην πλευρά, στην οποία ανοίγει η πόρτα, τουλάχιστον 55 mm απόσταση από τον τοίχο, ώστε να μπορείτε να ανοίξετε την πόρτα στις 90°.



## Αλλαγή της φοράς της πόρτας

Πριν την μετατροπή, τραβήξτε το φινι από την πρίζα ή κατεβάστε την ασφάλεια.

Τοποθέτηση στη σειρά των αριθμών.

1. Αλλαγή της φοράς της πόρτας

**Εικόνα 1.**

2. Αλλαγή των λαβών πόρτας

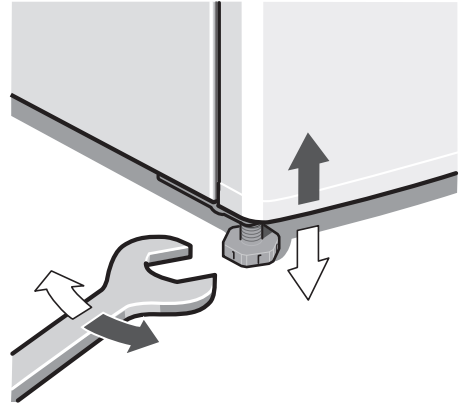
**Εικόνα 2.**

**Προσοχή!** Αποθέτετε τη συσκευή προσεκτικά στην πίσω μεριά της.

## Ευθυγράμμιση της συσκευής

Τοποθετήστε τη συσκευή στον προβλεπόμενο χώρο και ευθυγραμμίστε την.

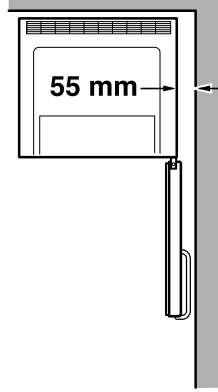
Για τη ρύθμιση των βιδωτών ποδιών χρησιμοποιήστε ένα κλειδί.



## Cihazın kurulması



Kolları cihaz üzerine takılan cihazlarda, kapının 90° açılabilmesi için, menteşe tarafında duvara 55 mm mesafeye olması gerekir.



Lütfen önce resimlerin bulunduğu son sayfayı açınız. Bu montaj kılavuyu birden fazla model için geçerlidir.

Resimlerde farklılıklar olabilir.

Cihazın kurulacağı yerin kuru ve havalandırılabilen bir yer olması gerekir. Güneş ışınları doğrudan cihazın kurulacağı yere gelmemeli ve cihaz elektrikli ocak, fırın, soba, kalöifer vs. gibi sıcaklık oluşturan cisimlerin ve ısı kaynaklarının yanına veya yakınına kurulmamalıdır. Eğer cihazın bir ısı kaynağının yanına kurulması kaçınılmazsa, uygun bir izolasyon plakası kullanınız; ya da ısı kaynağına aşağıda belirtilen asgari mesafelerin olmasına dikkat ediniz.

Elektrikli fırınlardan 3 cm.  
gaz yağı ve kömür sobalarından 30 cm.

## Kapı menteşelerinin değiştirilmesi

Değişiklik yapmadan önce, elektrik fişini çekip prizden çıkarınız veya cihazın bağlı olduğu sigortayı kapatınız.

Montaj işlemi, sayı sırasına göre yapılmalıdır.

1. Kapı menteşelerinin değiştirilmesi

**Resim 1.**

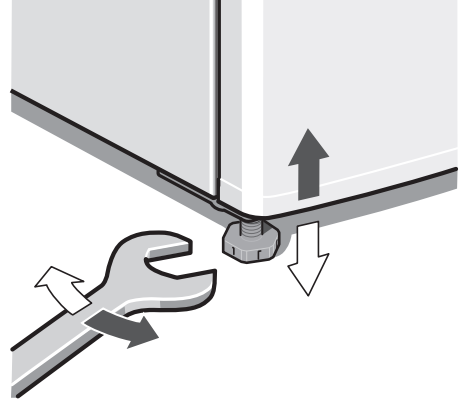
2. Kapı kollarının değiştirilmesi

**Resim 2.**

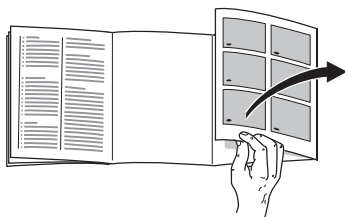
**Dikkat! Cihazı dikkatlice arka yüzü üzerine yatırınız.**

## Cihazın düzgün yerleştirilmesi

Cihaz sağlam ve düzgün bir şekilde kurulmalıdır. Zeminin düzgün olmaması halinde, cihazın ön tarafındaki vida dişli iki ayar ayağı ile bu yamuklukları dengeleyiniz.



## Установка холодильника



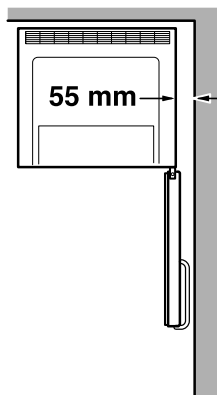
Откройте, пожалуйста, последние страницы с рисунками. Данная инструкция по монтажу действительна для нескольких моделей холодильников.

Поэтому на рисунках возможны некоторые отличия.

Для установки холодильника подходит сухое, хорошо проветриваемое помещение. Проследите за тем, чтобы на холодильник не попадали прямые солнечные лучи. Кроме того, он не должен находиться в непосредственной близости от таких источников тепла как, например, электроплита, радиатор отопления и пр. Если этого не удастся избежать, то следует воспользоваться подходящей плитой из изолирующего материала или расположить холодильник у источника тепла на максимально допустимом расстоянии:

до электроплиты 3 см,  
до плиты на жидком топливе  
или угле 30 см.

Холодильники с накладными ручками должны располагаться как минимум на расстоянии 55 мм от стены, с тем чтобы их дверцу можно было открыть на 90°.



## Изменение направления открывания дверцы

Перед началом реконструкции извлеките вилку из розетки или выключите предохранитель.

Выполняйте монтаж в последовательности, определяемой цифрами на рисунке.

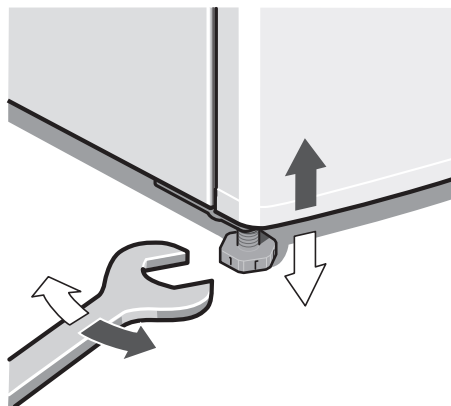
1. Изменение направления открывания дверцы **рисунок 1.**
2. Замена дверной ручки **рисунок 2.**

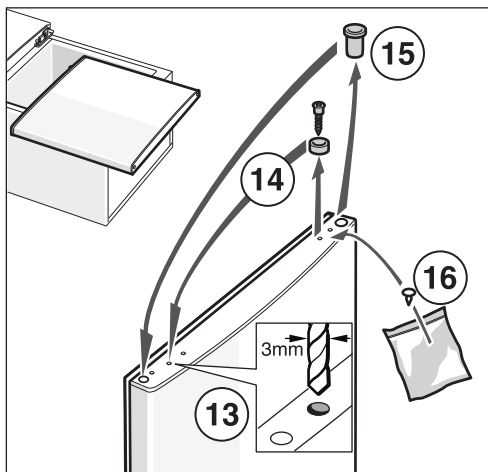
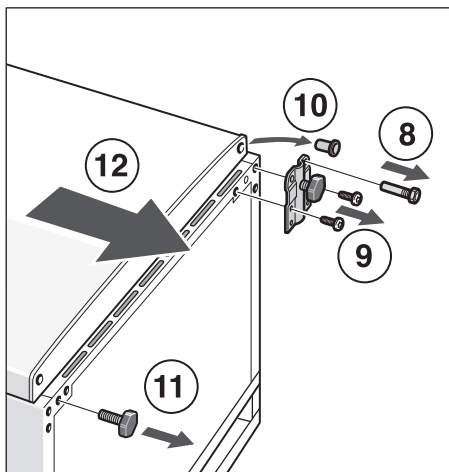
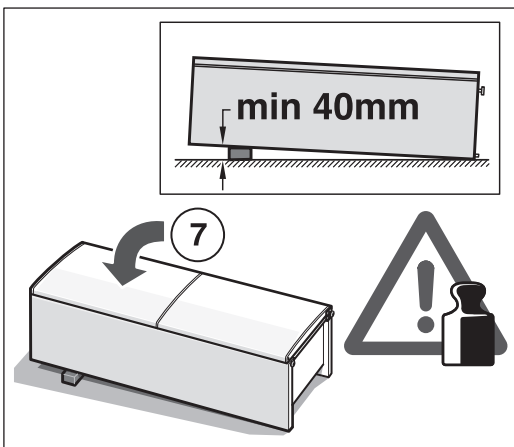
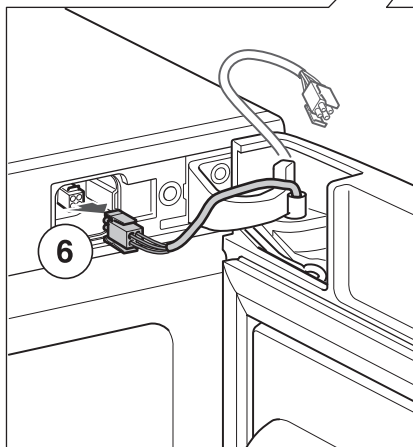
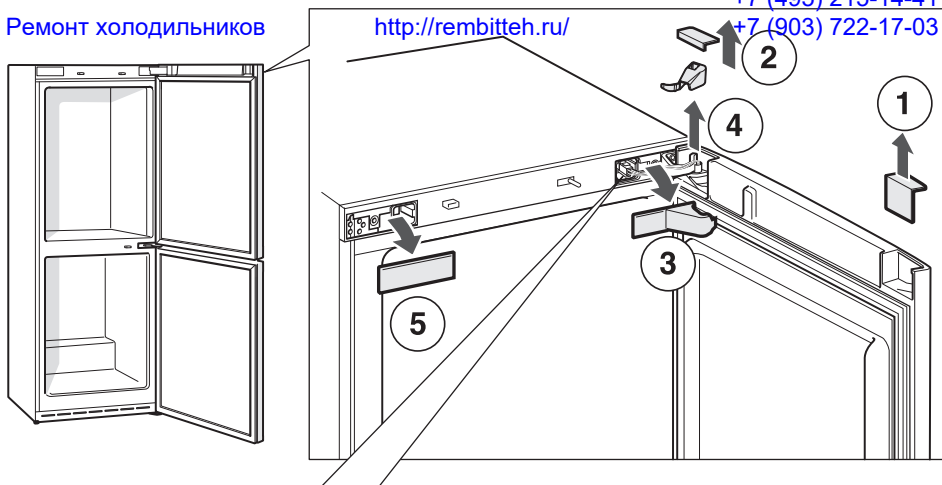
**Внимание!** Осторожно положите холодильник на спину.

## Выравнивание холодильника

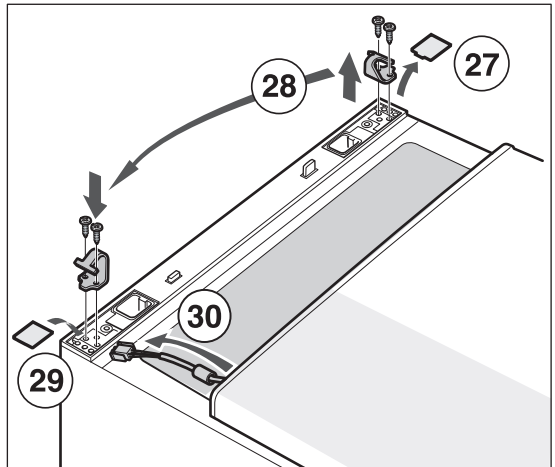
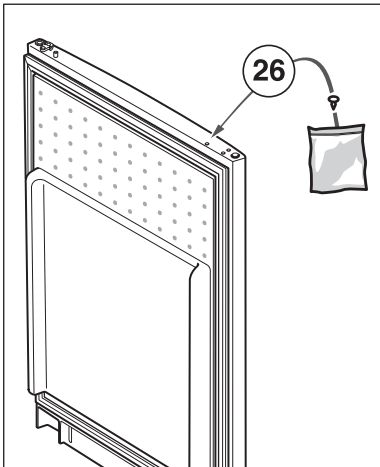
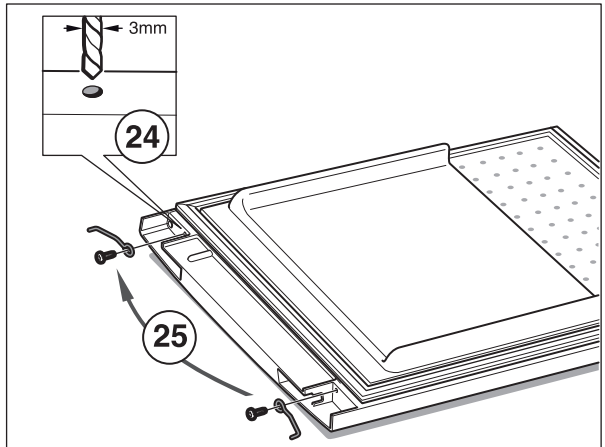
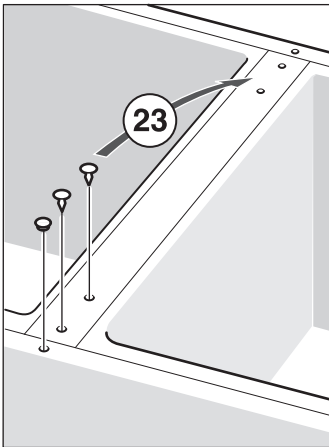
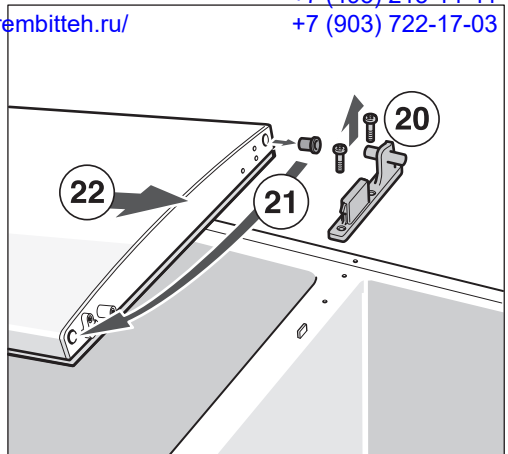
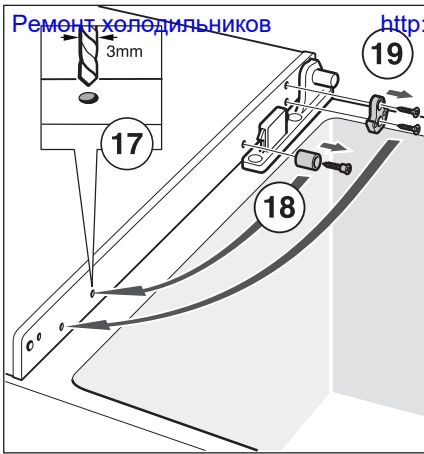
Поставьте холодильник в предназначенное для него место и выровняйте его с помощью ватерпаса.

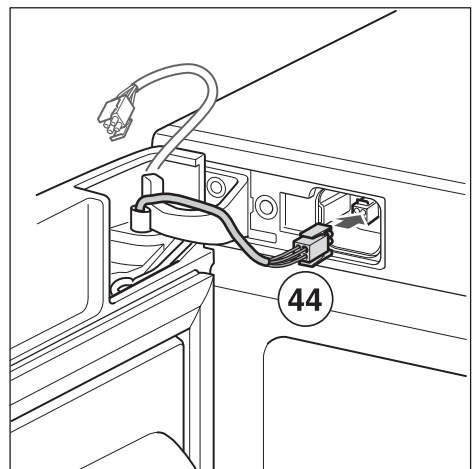
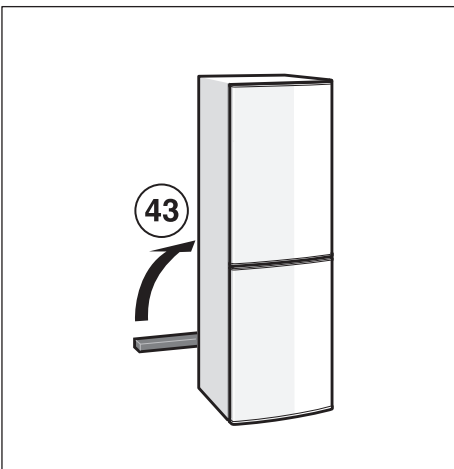
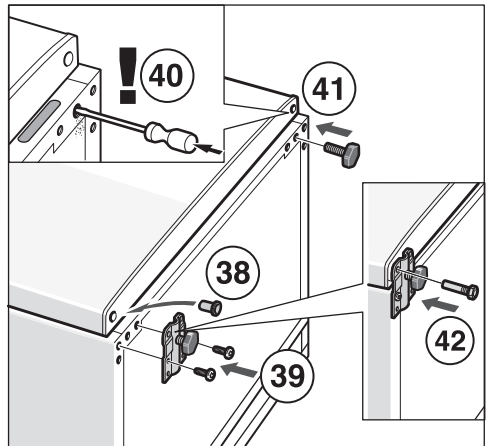
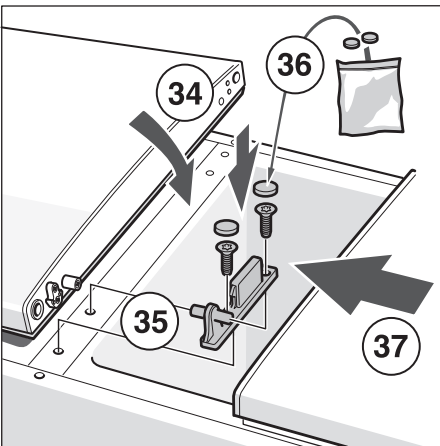
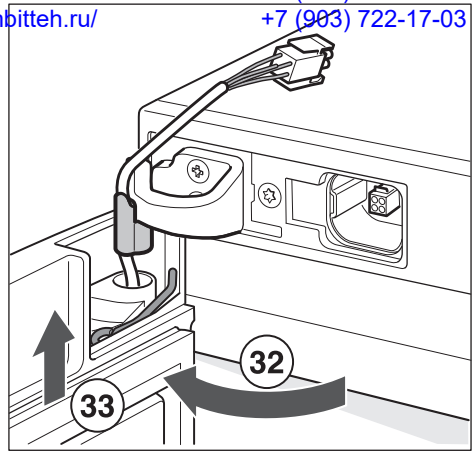
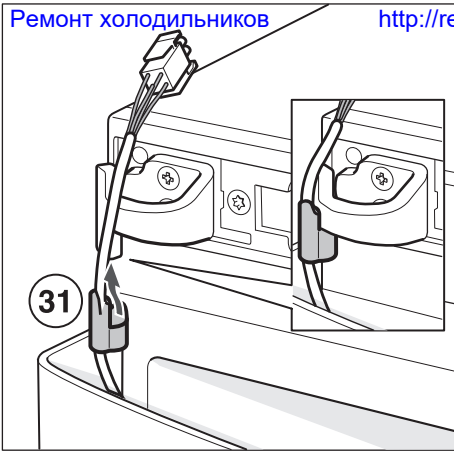
Для регулировки винтовых ножек по высоте воспользуйтесь гаечным ключом.

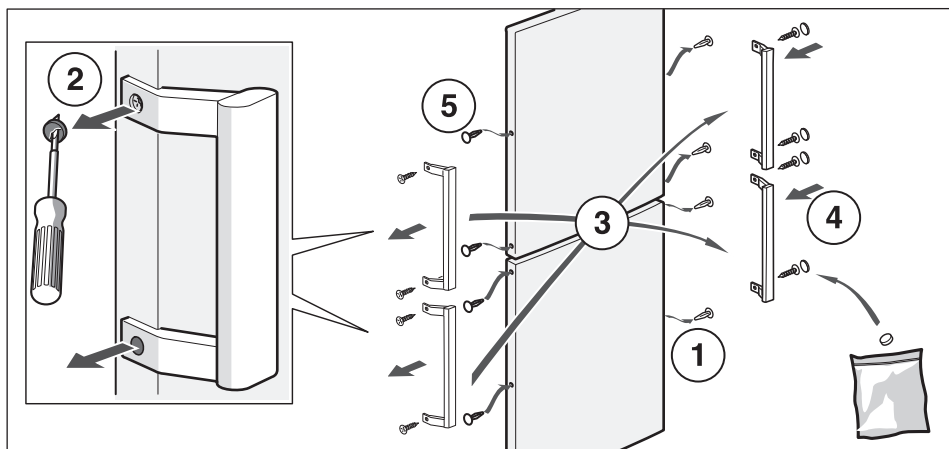
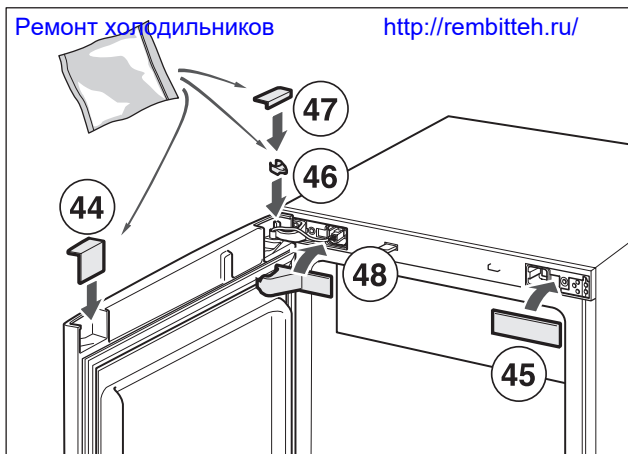












Ремонт холодильников

<http://rembitteh.ru/>

+7 (495) 215-14-41  
+7 (903) 722-17-03